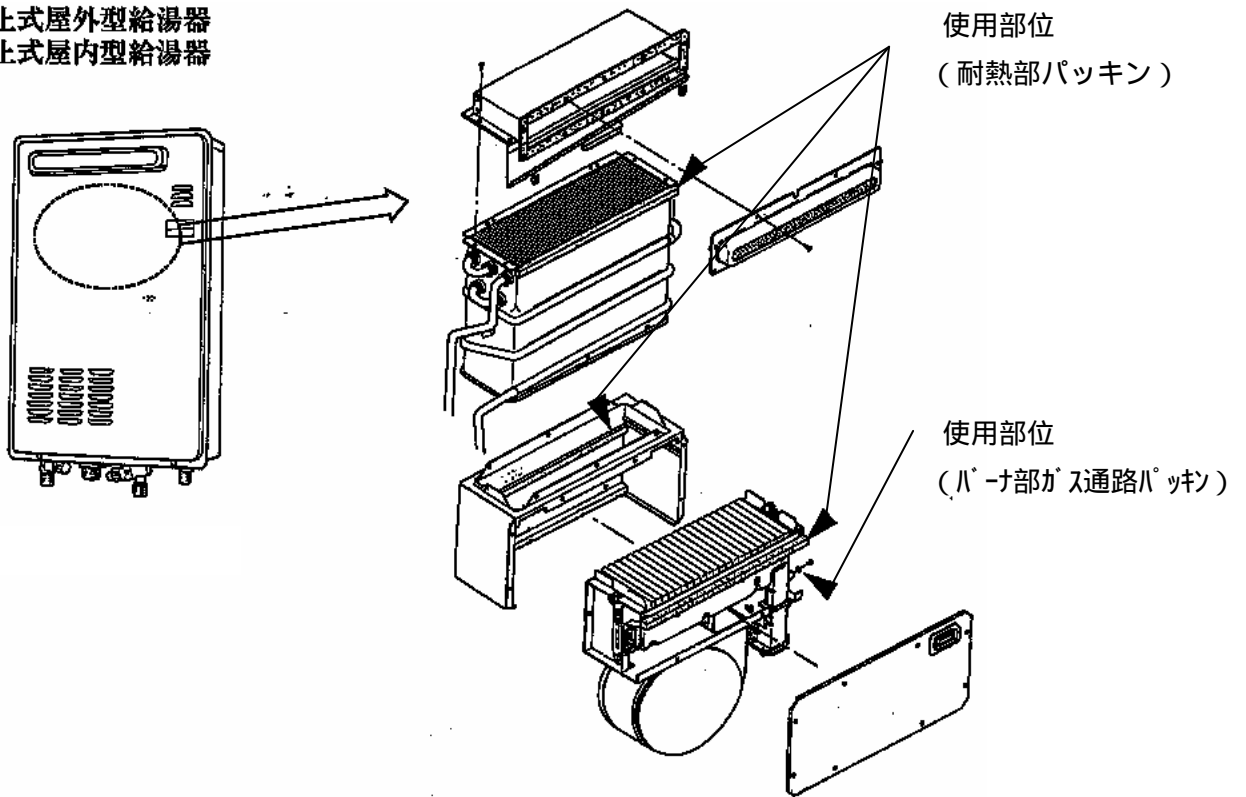
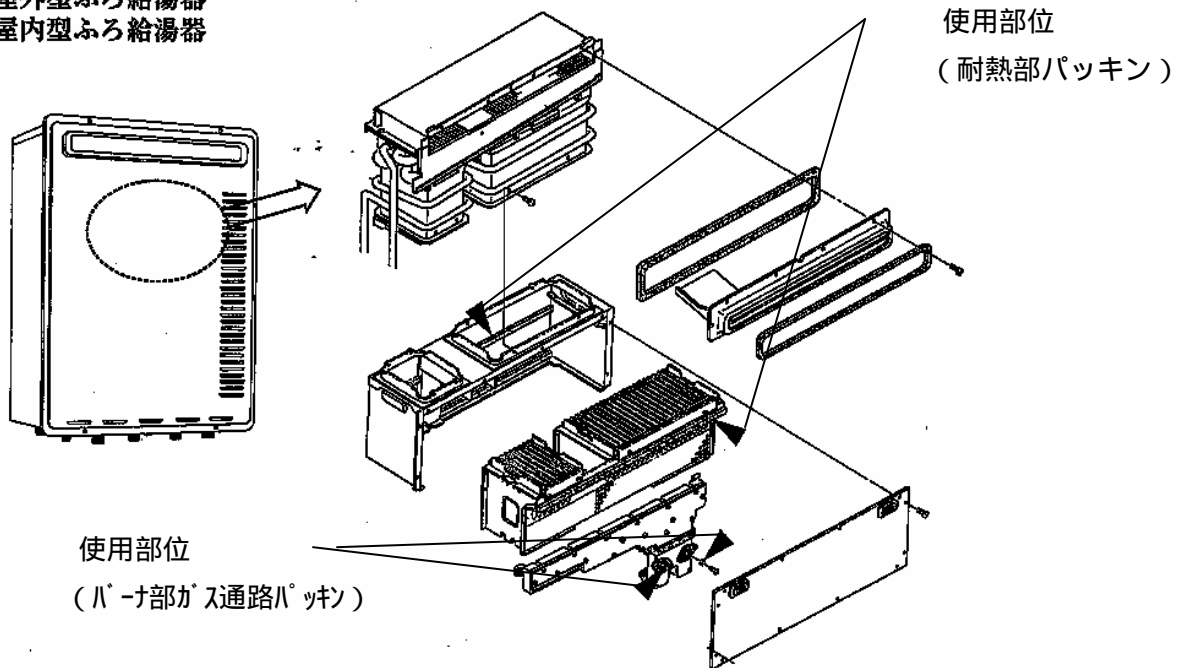


製品：ガス給湯器（株I N A Xにおける過去の使用部位）

先止式屋外型給湯器
先止式屋内型給湯器

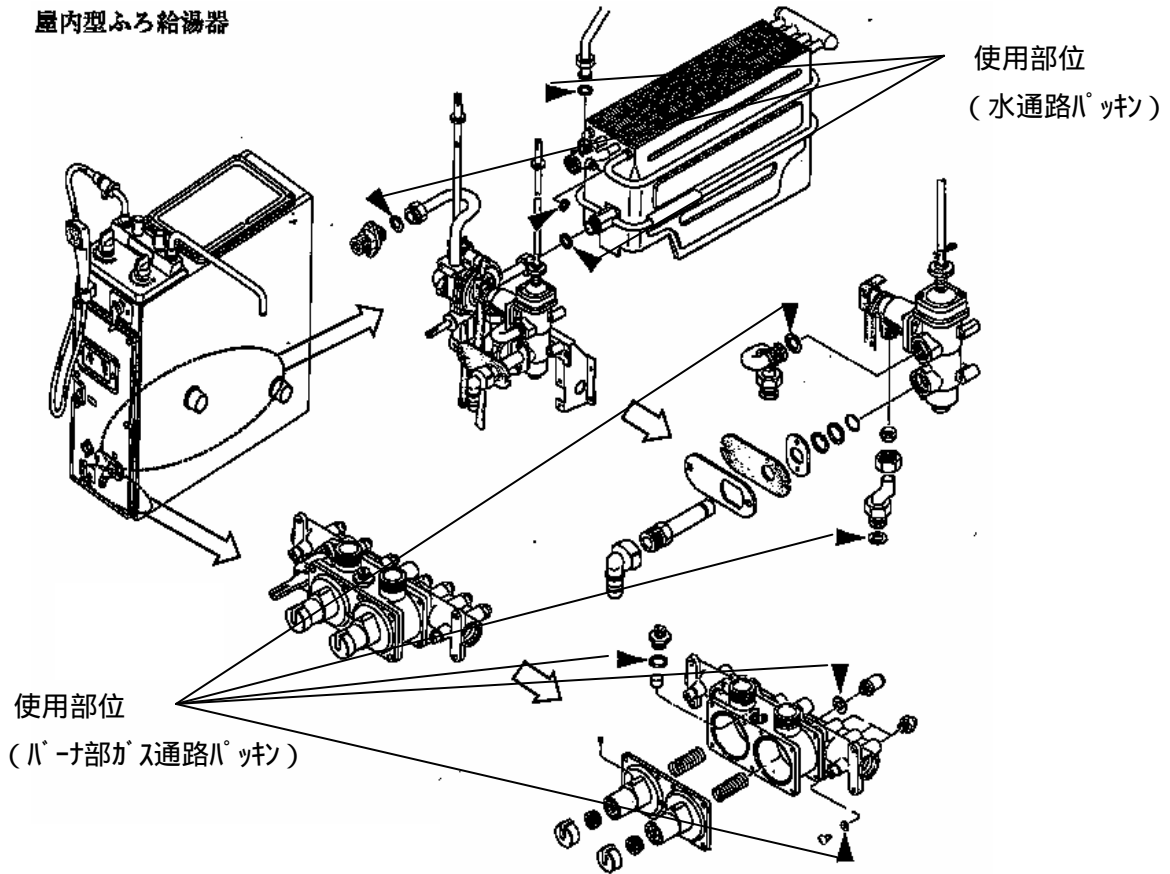


屋外型ふろ給湯器
屋内型ふろ給湯器

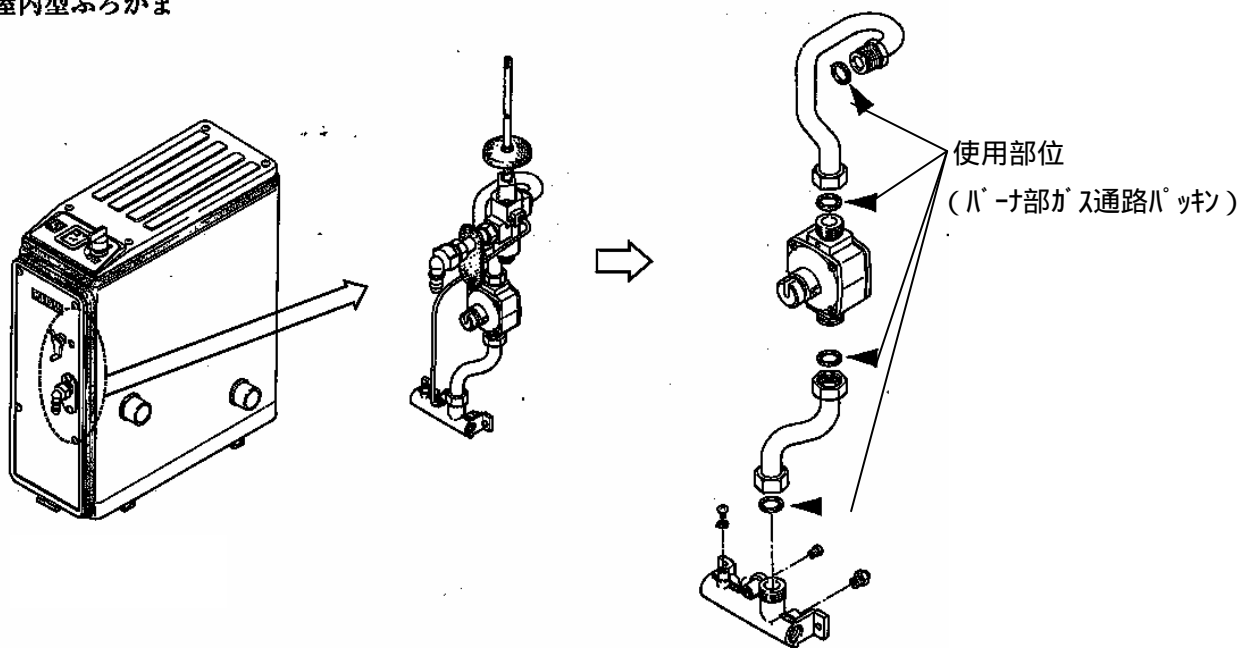


製品：ガス給湯器（株I N A Xにおける過去の使用部位）

屋内型ふろ給湯器

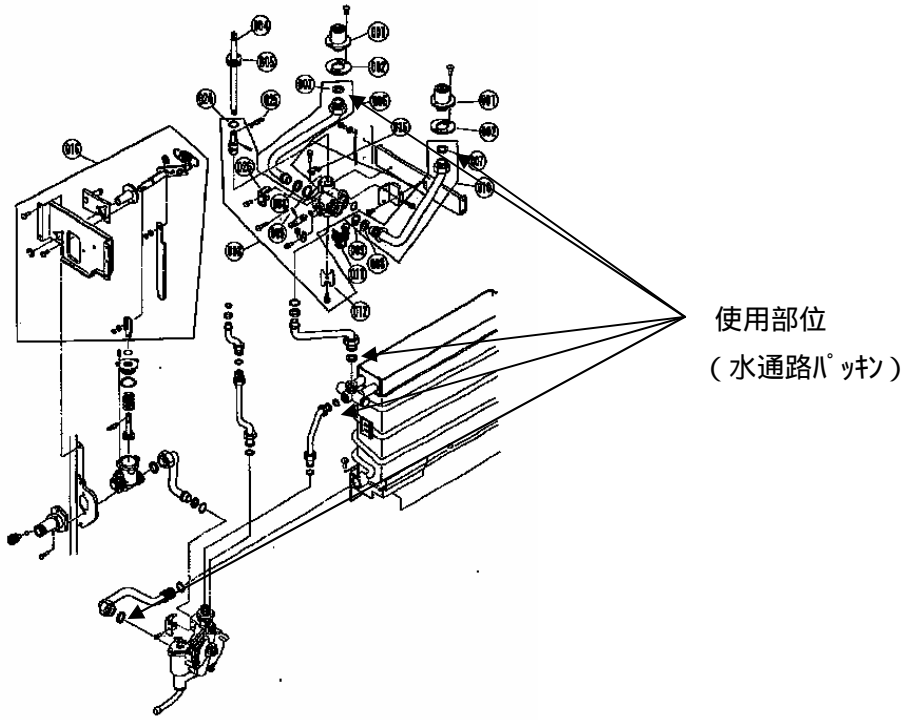


屋内型ふろがま

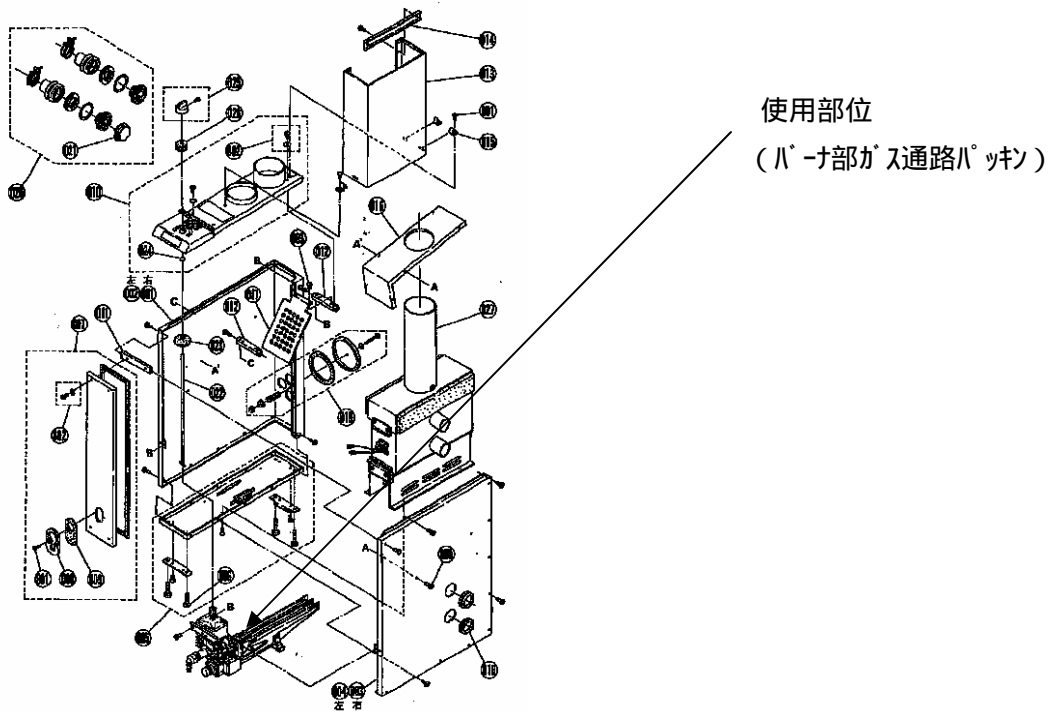


製品：ガス給湯器（株I N A Xにおける過去の使用部位）

屋内型ふろ給湯器

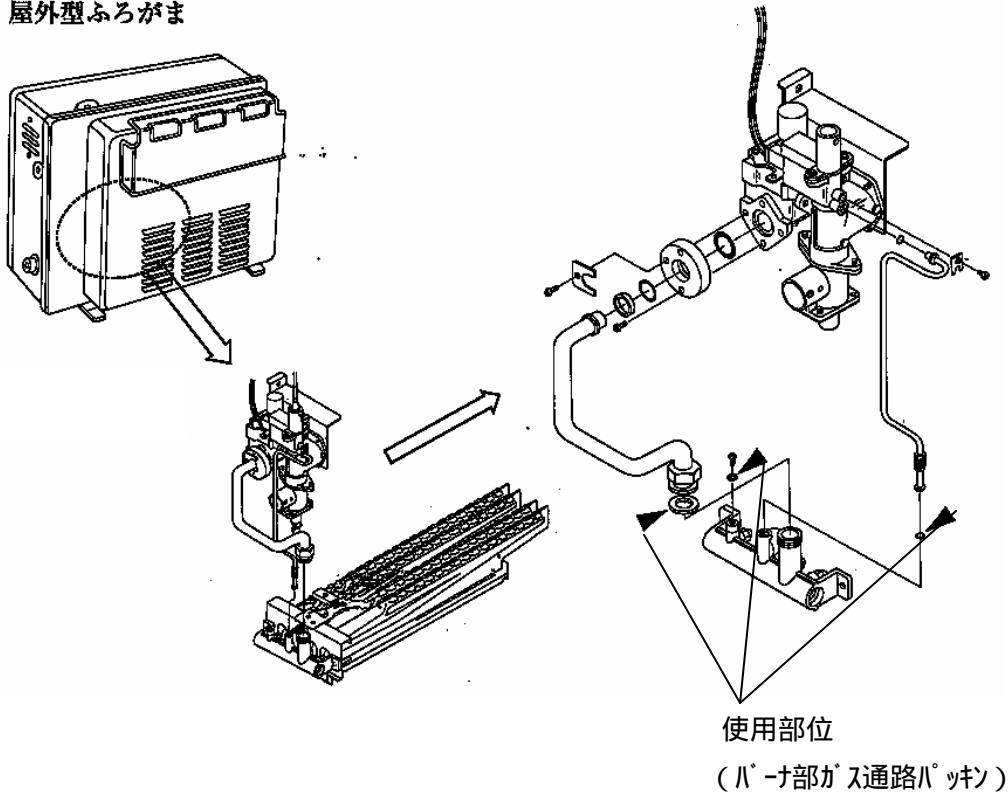


屋内型ふろがま



製品：ガス給湯器（株）I N A Xにおける過去の使用部位）

屋外型ふろがま



使用部位
(バーナ部ガス通路パッキン)